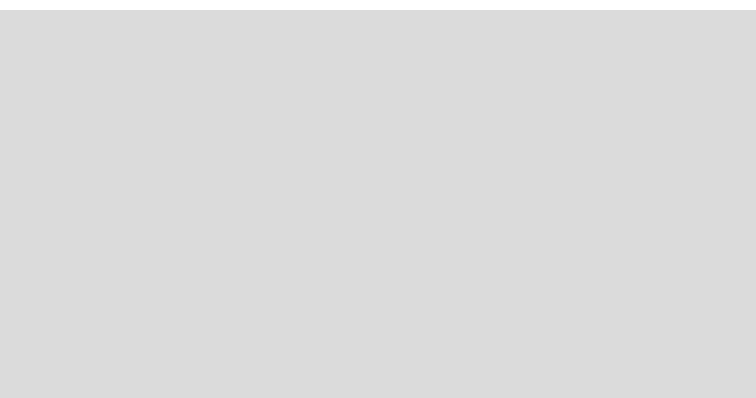




 **ELKOPLAST**

# Conteneurs pour vêtements usagés



# Conteneurs pour vêtements usagés



Des conteneurs en acier spécialement conçus pour la collecte de vêtements (ou chaussures) recyclables sont utilisés par les organisations caritatives et les gouvernements locaux. Des matériaux de qualité et un processus de production raffiné garantissent la durabilité de tous les composants.

## Specifications

- volume 1,75 à 2 m<sup>3</sup>,
- épaisseur du métal 1,0 mm – 1,2 mm – 1,5 mm,
- en tôle galvanisée,
- finition de haute qualité avec revêtement en poudre dans la palette RAL,
- ouverture d'entrée sécurisée et non divisée avec amortissement des chocs
- éléments aux deux butées et éléments pour bloquer la chute de l'entrée vers le bas et empêcher le vol du conteneur,
- poignée d'ouverture d'entrée supérieure à 1100 mm,
- gouttière au-dessus de l'ouverture d'entrée,
- porte verrouillable avec capacité de clé universelle,
- 4 pieds en plastique réglables en hauteur de 10 à 13 cm,
- verrouillable, antivol (cadenas avec un morillon pour limiter les possibilités d'ouverture ou de coupure non autorisée,
- autocollants standards.

## Options

### Épaisseur du métal :

- 1,0 mm – 1,25 mm – 1,5 mm.

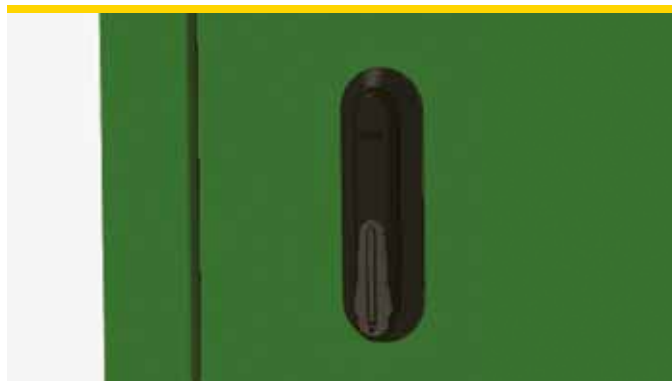
### Ouvertures d'admission :

- la norme,
- avec diviseur,
- faire glisser.

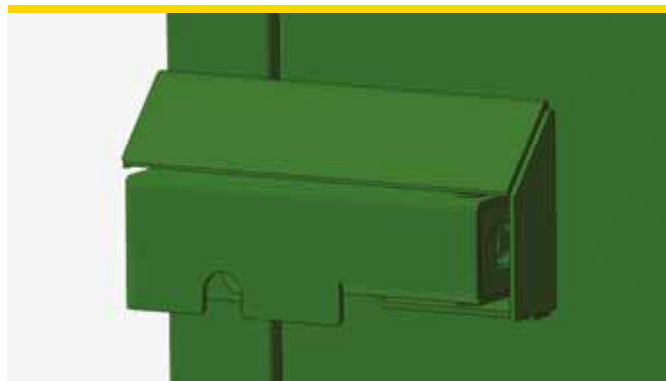
### Autres options :

- contrôle du niveau de remplissage,
- peinture anti-graffiti,
- deux anneaux de levage sur le dessus,
- logo du client et mode d'emploi (étiquettes).

Les conteneurs peuvent être personnalisés selon les besoins spécifiques du client.

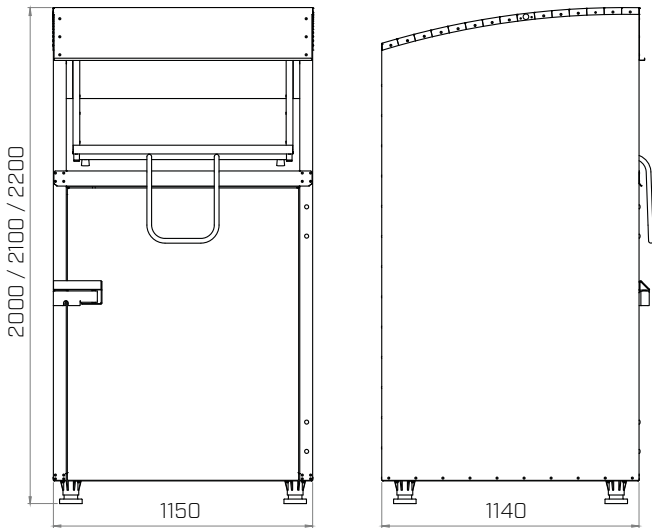


Serrure cylindrique



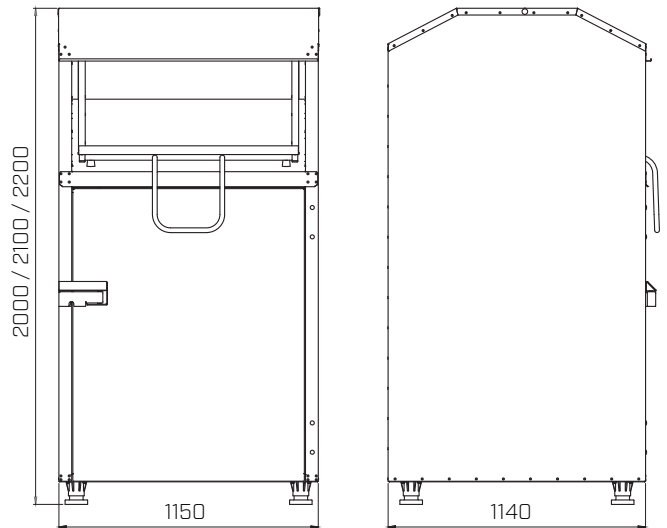
Serrure à morillon avec protection contre l'effraction

### Toit simple face [ouverture d'entrée standard]



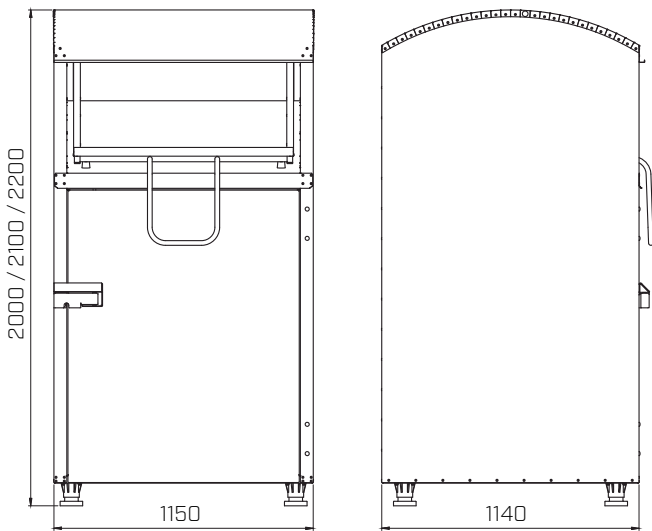
dimensions (mm)

### Toit trapèze [ouverture d'entrée standard]



dimensions (mm)

### Toit rond [ouverture d'entrée standard]

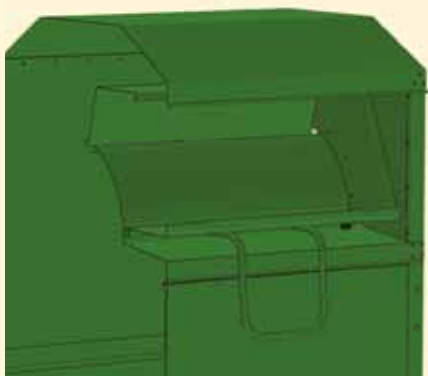


dimensions (mm)



type de toit	longueur [mm]	largeur [mm]	hauteur [mm]
tour	1150	1140	2000/2100/2200
trapèze	1150	1140	2000/2100/2200
simple face	1150	1140	2000/2100/2200

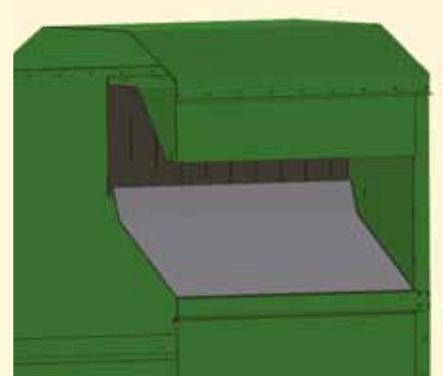
### Ouvertures d'admission



Standard



avec diviseur



faire glisser



**ELKOPLAST CZ, s.r.o.**

Štefánikova 2664  
760 01 Zlín  
République Tchèque  
e-mail: [elkoplast@elkoplast.cz](mailto:elkoplast@elkoplast.cz)  
tel.: +420 575 571 000

